



Academia de Științe
a Moldovei

INCE



Ministerul Economiei
al Republicii Moldova

INSTITUTUL NAȚIONAL DE CERCETĂRI ECONOMICE

ECONOMIE ȘI SOCIOLOGIE

revistă teoretico-științifică, fondată în anul 1953

publicație științifică de profil, categoria „B”

Nr. 3 / 2015

ISSN: 1857-4130

Chișinău, 2015

COLEGIUL DE REDACȚIE:

Redactor-șef:

Gheorghe ILIADI, doctor habilitat, profesor, INCE, Republica Moldova

Redactor-șef adjunct, compartimentul Economie:

Vădim MACARI, doctor, conferențiar cercetător, INCE, Republica Moldova

Redactor-șef adjunct, compartimentul Sociologie:

Andrei TIMUȘ, membru corespondent, AȘM, Republica Moldova

Membrii:

Gheorghe MIȘCOI, membru corespondent, AȘM, Republica Moldova

David SMALLBONE, doctor, profesor, Universitatea Kingston, Marea Britanie

Michael GRINGS, doctor, profesor, Universitatea Martin Luther Halle-Wittenberg, Germania

Luminița CHIVU, doctor, profesor, Director General INCE, Academia Română, România

Alexandr NECHIPELOV, academician, Academia de Științe, Rusia

Vasa LASZLO, doctor, conferențiar, Universitatea Szent Istvan, Ungaria

Stasys RIMANTAS, doctor, profesor, Universitatea din Klaipeda, Lituania

Ludmila ȘAHOTICO, doctor, profesor, Institutul de Economie al Academiei Naționale de Științe, Belarus

Jamila BOPIEVA, doctor habilitat, profesor, Director, Institutul de Cercetări Economice, Kazahstan

Vilayat VALIYEV, doctor habilitat, Director, Institutul de cercetări științifice în reformele economice, Azerbaidjan

Karl William VIEHE, B.A., M.A., J.D., M.L.T., Washington, D.C., SUA

Tomas KUCERA, doctor, Universitatea Charles din Praga, Republica Cehă

Gemma MASAHIKO, doctor, profesor, Universitatea Waseda, Japonia

Apostolos PAPAPHILIPPOU, doctor, Four Assist Development Consulting, Grecia

Euphrasia Susy SUHENDRA, doctor, profesor universitar, Universitatea Gunadarma, Indonezia

Dimitre NIKOLOV, doctor, profesor, Director Institutul de Economie Agrară, Bulgaria

Nina WEBER, M. Sc., Institutul Federal de Economie Agrară, Austria

Dumitru MOLDOVAN, membru corespondent, AȘM, Republica Moldova

Elena PĂDUREAN, doctor, Centrul de Cercetări Financiare și Monetare "Victor Slăvescu", România

Alexandru STRATAN, doctor habilitat, profesor, Director INCE, Republica Moldova

Galina ULIAN, doctor habilitat, profesor, Decan USM, Republica Moldova

Alexandru GRIBINCEA, doctor habilitat, profesor, ULIM, Republica Moldova

Dmitrii PARMACLI, Doctor Honoris Causa, doctor habilitat, profesor universitar, Universitatea de Stat din Comrat, Republica Moldova

Ion SĂRBU, doctor habilitat, profesor universitar, ASEM, Republica Moldova

Victoria GANEA, doctor habilitat, conferențiar, CNAA, Republica Moldova

Victoria TROFIMOV, doctor, conferențiar, UCCM, Republica Moldova

Tudor BAJURA, doctor habilitat, profesor, INCE, Republica Moldova

Valeriu DOGA, doctor habilitat, profesor, INCE, Republica Moldova

Tatiana MANOLE, doctor habilitat, profesor, INCE, Republica Moldova

Olga GAGAUZ, doctor habilitat, conferențiar cercetător, INCE, Republica Moldova

Larisa ȘAVGA, doctor habilitat, profesor universitar, Rector UCCM, Republica Moldova

Rodica PERCIUN, doctor, conferențiar, INCE, Republica Moldova

Victor MOCANU, doctor, conferențiar, AȘM, Republica Moldova

Anatol ROJCO, doctor, conferențiar, INCE, Republica Moldova

Angela TIMUȘ, doctor, conferențiar, INCE, Republica Moldova

Galina SAVELIEVA, doctor, conferențiar, INCE, Republica Moldova

Radu CUHAL, doctor, conferențiar, BNM, Republica Moldova

Marica DUMITRAȘCO, doctor, conferențiar, AȘM, Republica Moldova

Revista „Economie și Sociologie” are statut de publicație științifică de profil, categoria „B” (Decizia Consiliului Suprem pentru Știință și Dezvoltare Tehnologică al Academiei de Științe a Moldovei și a Consiliului Național pentru Acreditare și Atestare, Hotărârea nr. 151 din 21 iulie 2014).

Revista este indexată în următoarele baze de date internaționale:

DOAJ <http://doaj.org/toc/ce81782df3c444cb81f8079767e0d9a1>

IDEAS <https://ideas.repec.org/s/nos/ycriat.html>

EconPapers <http://econpapers.repec.org/article/nosycriat/>

LogEc <http://logec.repec.org/scripts/seritemstat.pf?h=RePEc:nos:ycriat>

SOCIONET <http://socionet.ru/collection.xml?h=spz:brtsbiblioteca:ycriat>

INDEX COPERNICUS <http://www.journals.indexcopernicus.com/Economie+si+Sociologie+,p24780207,3.html>

OAJI <http://oaji.net/journal-detail.html?number=1568>

RePEc <https://edirc.repec.org/data/iefscmd.html>

EZB http://rzblx1.uni-regensburg.de/ezeit/searchres.phtml?bibid=AAAAA&colors=7&lang=en&jq_type1=QS&jq_term1=economy+and+sociology

© Institutul Național de Cercetări Economice al AȘM și ME

© Secția de Sociologie a Institutului de Cercetări Juridice și Politice al AȘM

© Universitatea de Stat din Comrat

Preluarea textelor editate în revista „Economie și Sociologie” este posibilă doar cu acordul autorului. Responsabilitatea asupra fiecărui text publicat aparține autorilor. Autorii declară pe propria răspundere că articolele sunt autentice și nu există niciun conflict de interese, totodată, transmite dreptul de autor și editorului. Opinia redacției nu coincide întotdeauna cu opinia autorilor.

Redactor-șef al Complexului Editorial: **Iulita BÎRCĂ**

Redactori: **Andrian SCLIFOS, Eugenia LUCĂȘENCO, Viorica CELPAN**

Machetare: **Corina GANTEA**. Designer copertă: **Alexandru SANDULESCU**

Redactare bibliografică: **Olga CHIRILOV, Elena LUPU**



*Academy of Sciences
of Moldova*



*Ministry of Economy
of the Republic of Moldova*

NIER

National Institute for Economic Research

ECONOMY and SOCIOLOGY
theoretical and scientific journal, founded in 1953
scientific profile publication of „B” category

No. 3 / 2015

ISSN: 1857-4130

Chisinau, 2015

Nr. 3 / 2015

EDITORIAL BOARD:

Editor-in-chief:

Gheorghe ILIADI, PhD, Professor, NIER, Republic of Moldova

Editor-in-chief of Economics department:

Vadim MACARI, PhD, Associate Professor, NIER, Republic of Moldova

Editor-in-chief of Sociology department:

Andrei TIMUS, Associate Member, ASM, Republic of Moldova

Members:

Gheorghe MISCOI, Associate Member, ASM, Republic of Moldova

David SMALLBONE, PhD, Professor, Kingston University, Great Britain

Michael GRINGS, PhD, Professor, Martin Luther University Halle-Wittenberg, Germany

Luminita CHIVU, PhD, Professor, General Director INCE, Romania

Alexandr NECHIPELOV, Academician, Academy of Sciences, Russia

Vasa LASZLO, PhD, Szent Istvan University, Hungary

Stasys RIMANTAS, PhD, Professor, Klaipeda University Lithuania

Ludmila SAHOTICO, PhD, Professor, Institute of Economics of the National Academy of Sciences, Belarus

Jamila BOPIEVA, PhD, Director, Economic Research Institute, Kazakhstan

Vilayat VALIYEV, PhD, Director, Institute of Scientific researches in economic reforms, Azerbaijan

Karl William VIEHE, B.A., M.A., J.D., M.L.T., Washington, D.C., USA

Tomas KUCERA, PhD, Charles University in Prague, Czech Republic

Gemma MASAHIKO, PhD, Professor, Waseda University, Japan

Apostolos PAPAPHILIPPOU, PhD, Four Assist Development Consulting, Greece

Euphrasia Susy SUHENDRA, PhD, Professor, Gunadarma Univeristy, Indonesia

NIKOLOV DIMITRE, PhD, Prof., Director, Institute of Agricultural Economics, Bulgaria

Nina WEBER, M. Sc., Federal Institute of Agricultural Economics, Austria

Dumitru MOLDOVAN, Associate Member, ASM, Republic of Moldova

Elena PADUREAN, PhD, Center of Financial and Monetary Researches "Victor Slavescu", Romanian Academy, Romania

Alexandru STRATAN, PhD, Professor, Director, NIER, Republic of Moldova

Galina ULIAN, PhD, Professor, Dean, SUM, Republic of Moldova

Alexandru GRIBINCEA, PhD, Professor, ULIM, Republic of Moldova

Dmitrii PARMACLI, Doctor Honoris Causa, PhD, Professor, CSU, Comrat, Republic of Moldova

Ion SARBU, PhD, Professor, ASEM, Republic of Moldova

Victoria GANEA, PhD, Associate Professor, CNAA, Republic of Moldova

Victoria TROFIMOV, PhD, Associate Professor, UCCM, Republic of Moldova

Tudor BAJURA, PhD, Professor, NIER, Republic of Moldova

Valeriu DOGA, PhD, Professor, NIER, Republic of Moldova

Tatiana MANOLE, PhD, Professor, NIER, Republic of Moldova

Olga GAGAUZ, PhD, Associate Professor, NIER, Republic of Moldova

Larisa SAVGA, PhD, Professor, Rector UCCM, Republic of Moldova

Rodica PERCIUN, PhD, Associate Professor, NIER, Republic of Moldova

Victor MOCANU, PhD, Associate Professor, ASM, Republic of Moldova

Anatol ROJCO, PhD, Associate Professor, NIER, Republic of Moldova

Angela TIMUS, PhD, Associate Professor, NIER, Republic of Moldova

Galina SAVELIEVA, PhD, Associate Professor, NIER, Republic of Moldova

Radu CUHAL, PhD, Associate Professor, BNM, Republic of Moldova

Marica DUMITRASCO, PhD, Associate Professor, ASM, Republic of Moldova

The journal "Economy and Sociology" is recognized as scientific publication in the field of "B" category (decision of the Supreme Council on the Science and Technological Development of Academy of Sciences of Moldova and National Council for Accreditation and Attestation, Decision No. 151 of July 21, 2014)

The journal is indexed in the following international databases:

DOAJ	http://doaj.org/toc/ce81782df3c444cb81f8079767e0d9a1
IDEAS	https://ideas.repec.org/s/nos/ycriat.html
EconPapers	http://econpapers.repec.org/article/nosycriat/
LogEc	http://logec.repec.org/scripts/seritemstat.pf?h=RePEc:nos:ycriat
SOCIONET	http://socionet.ru/collection.xml?h=spz:brtsbiblioteca:ycriat
INDEX COPERNICUS	http://www.journals.indexcopernicus.com/Economie+si+Sociologie+,p24780207,3.html
OAJI	http://oaji.net/journal-detail.html?number=1568
RePEc	https://edirc.repec.org/data/iefscmd.html
EZB	http://rzblx1.uni-regensburg.de/ezeit/searchres.phtml?bibid=AAAAA&colors=7&lang=en&jq_type1=QS&jq_term1=economy+and+sociology

© National Institute of Economic Research of ASM and ME

© Sociology Department of Research Institute of Legal and Political of ASM

© Comrat State University

The taking over of the texts that are published in the journal "Economy and Sociology" is possible only with the author's agreement. Responsibility for each published text belongs to the authors. The authors declare on their own responsibility that the articles are authentic and there is no conflict of interest and also transmit the copyright to the publisher. Authors views are not always accorded with the editorial board's opinion.

Editor-in-chief of Editorial Complex: Iulita BIRCA

Editors: Andrian SCLIFOS, Eugenia LUCASENCO, Viorica CELPAN

Pages layout: Corina GANTEA. Designer: Alexandru SANDULESCU

Bibliographic editors: Olga CHIRILOV, Elena LUPU

CUPRINS

Simion CERTAN, doctor habilitat, profesor, Universitatea Agrară de Stat din Moldova

Ion CERTAN, doctor, Institutul de Relații Internaționale din Moldova

REFLECȚII CU PRIVIRE LA DEZVOLTAREA ECONOMIEI NAȚIONALE..... 11

Olga GAGAUZ, doctor habilitat în sociologie, conferențiar cercetător, Institutul Național de Cercetări Economice

Mariana BUCIUCEANU-VRABIE, doctor în sociologie, conferențiar cercetător, Institutul Național de Cercetări Economice

STATUTUL SOCIOECONOMIC AL PERSOANELOR ÎN VÂRSTĂ..... 21

Besteniğar KARA, doctorand, Turcia

Sedat Hasan KARACAOGLU, doctorand, Turcia

Salih KAYA, doctor, profesor, Turcia

POLITICA RELAȚIILOR ECONOMICE DINTRE TURCIA ȘI UNIUNEA EUROPEANĂ..... 26

Serghei VAMBOL, doctor, profesor, Universitatea Națională de Apărare Civilă, Harkov

Viola VAMBOL, doctor, conferențiar universitar, Universitatea Națională Aerospațială, Harkov

ANALIZA ECONOMICĂ ȘI ENERGETICĂ A TEHNOLOGIEI DE ÎMBUNĂTĂȚIRE A ELIMINĂRII DE PLASMĂ A DEȘEURILOR..... 31

Ludmila MALCOCI, doctor în științe sociale, cercetător științific superior, Institutul de Cercetări Juridice și Politice al Academiei de Științe a Moldovei

INCLUZIUNEA COPIILOR CU CERINȚE EDUCATIONALE SPECIALE ÎN ȘCOLILE COMUNITARE: ATITUDINILE ȘI PERCEPȚIILE ELEVILOR..... 39

Lokman TOPRAK, doctor, asistent universitar, Universitatea „Artuklu”, Mardin, Turcia

Gülseren ÖZALTAŞ SERÇEK, doctor, asistent universitar, Universitatea „Artuklu”, Mardin, Turcia

Ayhan KARAKAŞ, doctor, asistent universitar, Universitatea din Bartın, Turcia

Sadık SERÇEK, doctor, Universitatea „Dicle”, Diyarbakır, Turcia

RELAȚIA DINTRE IMPACTUL EMOȚIONAL AL MUNCII, EPUIZAREA LA LOCUL DE MUNCĂ ȘI INTENȚIA DE SCHIMBARE A LOCULUI DE MUNCĂ: CERCETARE ASUPRA LUCRĂTORILOR AGENȚIILOR DE TURISM..... 47

Besteniğar KARA, doctorand, Turcia

Alexandru GRIBINCEA, doctor habilitat, profesor universitar, Universitatea Liberă Internațională din Moldova

RELAȚIILE ECONOMICE DINTRE REPUBLICA MOLDOVA ȘI TURCIA..... 58

Petru ROȘCA, doctor habilitat, profesor universitar, Universitatea Liberă Internațională din Moldova

Valerian SĂLĂVĂSTRU, doctorand, Universitatea Liberă Internațională din Moldova, România

REFLECȚII CONCEPTUALE ASUPRA FINANȚĂRII INTERNAȚIONALE A ACTIVITĂȚII ECONOMICE..... 67

Natalia MOCANU, doctor habilitat, conferențiar universitar, Universitatea Agrară de Stat din Moldova

Liliana MARDARI, doctorandă, lector superior universitar, Universitatea Agrară de Stat din Moldova

IMPACTUL EVOLUȚIEI SISTEMULUI DE ASIGURĂRI SOCIALE ASUPRA SECTORULUI AGRAR..... 74

Norina-Consuela FORNA, doctor, profesor universitar, Universitatea de Medicină și Farmacie „Gr. T. Popa”, Iași

Doriana FORNA AGOP, cercetător științific, spitalul „Sf. Spiridon”, Iași

Alexandru GRIBINCEA, doctor habilitat, profesor universitar, Universitatea Liberă Internațională din Moldova

COOPERAREA ÎN DOMENIUL ECONOMIC, ȘTIINȚIFIC ȘI ÎN MEDICINĂ ÎN EUROPA..... 79

<i>Victoria COCIUG, doctor, conferențiar universitar, Academia de Studii Economice a Moldovei</i> <i>Victoria POSTOLACHE (DOGOTARI), doctorand, Academia de Studii Economice a Moldovei</i>	
IMPLICAȚII ALE TRANSFERULUI RISCULUI DE CREDIT ASUPRA PERFORMANȚELOR BANCARE.....	87
<i>Igor PRISAC, doctor în științe, lector, Universitatea „Divitia Gratiae”</i>	
INVESTIȚIILE ȘI FACTORUL ANTREPRENORIAL ÎN ASIGURAREA LOCURILOR DE MUNCĂ.....	96
<i>Irina ARTEMENKO, postdoctorandă, Universitatea Națională de Studii Economice „Vadym Hetman”, Kiev</i>	
CLASIFICAREA INDUSTRIILOR CONFORM CRITERIULUI DE DIMENSIUNE ȘI IMPACTUL ACESTORA ASUPRA LOCULUI ȘI ROLULUI ÎN ECONOMIA ÎNTREPRINDERII AGRICOLE.....	101
<i>Ivan LUCHIAN, conferențiar universitar, doctor, Institutul Internațional de Management IMI-NOVA</i>	
GLOBALIZAREA ȘI CRIZELE FINANCIARE.....	107
<i>Lidia MAIER, cercetător științific, Institutul Național de Cercetări Economice</i> <i>Iulita BÎRCĂ, cercetător științific, Institutul Național de Cercetări Economice</i>	
SPIN-OFF-URILE ȘI ROLUL ACESTORA ÎN ECONOMIA BAZATĂ PE CUNOAȘTERE.....	112
<i>Diana CRICLIVAIA, doctor, conferențiar universitar, Universitatea de Stat din Moldova</i> <i>Ion CERTAN, doctor, Institutul de Relații Internaționale din Moldova</i>	
ADMINISTRAREA FISCALĂ DIN MOLDOVA: 25 DE ANI DE EXPERIENȚĂ ȘI PROVOCĂRI.....	122
<i>Marian STAN, doctorand, Academia de Studii Economice a Moldovei</i>	
MANAGEMENTUL COMPLEXELOR SPORTIVE.....	130
<i>Iurie SPIVACENCO, doctorand, Academia de Studii Economice a Moldovei</i>	
ANALIZA FLUXURILOR FINANCIARE ALE ÎNTREPRINDERILOR DIN INDUSTRIA UȘOARĂ.....	134
<i>Ioana-Gabriela FÎNTÎNĂ (GRIGORESCU), doctorandă, Academia de Studii Economice, București</i>	
EVOLUȚIA REGLEMENTĂRIILOR DIN SISTEMUL BANCAR ROMÂNESC – CAZUL BĂNCII COMERCIALE ROMÂNE.....	140
<i>Alexei SAMOILICOV, postdoctorand, Centrul de Cercetare a Potențialului Științifico-Tehnic și a Istoriei Științei „G. M. Dobrov”, Kiev, Academia Națională de Științe din Ucraina</i>	
PARTENERIATUL PUBLIC-PRIVAT DIN UCRAINA – UNUL DINTRE MECANISMELE DE DEPĂȘIRE A TENDINȚELOR DE CRIZĂ ÎN DOMENIUL ȘTIINȚEI, TEHNOLOGIEI ȘI INOVĂRII.....	147
<i>Silvia ZAHARCO, doctor, conferențiar universitar, Universitatea Agrară de Stat din Moldova</i>	
EVALUAREA NIVELULUI DE TRAI AL POPULAȚIEI DIN MEDIUL RURAL AL REPUBLICII MOLDOVA.....	150
<i>Mircea PLOTEANU, licențiat în științe economice, Academia de Studii Economice a Moldovei</i> <i>Oleg STRATULAT, profesor, doctor în economie, Academia de Studii Economice a Moldovei</i>	
RISCURILE UTILIZĂRII BITCOINULUI.....	156
<i>Irina RABOȘAPCA, doctor, Centrul pentru Finanțarea Cercetărilor Fundamentale și Aplicative al Academiei de Științe a Moldovei</i> <i>Alexandru ROȘCA, doctor, Centrul Cercetări Politice și Relații Internaționale al ICJP al AȘM, Punct Național de Contact pentru acțiunile Marie Skłodowska-Curie</i>	
REȚEAUA NAȚIONALĂ DE SERVICII EURAXESS CA UN INSTRUMENT EFICIENT DE INTEGRARE ÎN SPAȚIUL EUROPEAN DE CERCETARE.....	161

CONTENTS

<i>Simion CERTAN, PhD, Professor, State Agrarian University of Moldova</i> <i>Ion CERTAN, PhD, Moldova State Institute of International Relations</i>	
REFLECTIONS ON THE NATIONAL ECONOMY DEVELOPMENT.....	11
<i>Olga GAGAUZ, PhD, Associate Professor, National Institute for Economic Research</i> <i>Mariana BUCIUCEANU-VRABIE, PhD, Associate Professor, National Institute for Economic Research</i>	
THE SOCIOECONOMIC STATUS OF THE ELDERLY.....	21
<i>Bestenigar KARA, PhD Student, Turkey</i> <i>Sedat Hasan KARACA OGLU, PhD Student, Turkey</i> <i>Salih KAYA, PhD, Professor, Turkey</i>	
THE POLICY OF ECONOMIC RELATIONS BETWEEN TURKEY AND THE EUROPEAN UNION.....	26
<i>Serghei VAMBOL, PhD in technical sciences, Professor, National University of Civil Defense of Ukraine, Kharkiv, Ukraine</i> <i>Viola VAMBOL, PhD in technical sciences, Associate Professor, N. E. Zhukovsky National Aerospace University "KhAI", Kharkiv, Ukraine</i>	
ECONOMIC AND ENERGETICAL ANALYSIS OF IMPROVED WASTE UTILIZATION PLASMA TECHNOLOGY.....	31
<i>Ludmila MALCOCI, PhD in social sciences, Senior researcher, Legal and Political Research Institute, Academy of Sciences of the Republic of Moldova</i>	
INCLUSION OF CHILDREN WITH SPECIAL EDUCATIONAL NEEDS IN REGULAR SCHOOLS: STUDENTS ATTITUDES AND PERCEPTIONS.....	39
<i>Lokman TOPRAK, PhD, Assistant Professor, Mardin "Artuklu" University, Turkey</i> <i>Gülseren ÖZALTAŞ SERÇEK, PhD, Assistant Professor, Mardin "Artuklu" University, Turkey</i> <i>Ayhan KARAKAŞ, PhD, Assistant Professor, Bartın University, Turkey</i> <i>Sadık SERÇEK, PhD, "Dicle" University, Turkey</i>	
THE RELATION BETWEEN EMOTIONAL LABOR, JOB BURNOUT AND INTENTION TO TURNOVER: A RESEARCH ON TRAVEL AGENCY WORKERS.....	47
<i>Bestenigar KARA, PhD Student, Turkey</i> <i>Alexandru GRIBINCEA, PhD, Professor, Free International University of Moldova</i>	
ECONOMIC RELATIONS BETWEEN THE REPUBLIC OF MOLDOVA AND TURKEY.....	58
<i>Petru ROSCA, PhD, Professor, Free International University of Moldova</i> <i>Valerian SALAVASTRU, PhD Student, Free International University of Moldova, Romania</i>	
INTERNATIONAL CONCEPTUAL REFLECTION ON THE FINANCING OF ECONOMIC ACTIVITY.....	67
<i>Natalia MOCANU, PhD, Associate Professor, State Agrarian University of Moldova</i> <i>Liliana MARDARI, PhD Student, Senior Lecturer, State Agrarian University of Moldova</i>	
IMPACT OF THE EVOLUTION OF SOCIAL SECURITY SYSTEM ON AGRICULTURAL SECTOR.....	74
<i>Norina-Consuela FORNA, PhD, Professor, "Gr. T. Popa" University of Medicine and Pharmacy, Iasi</i> <i>Doriana FORNA AGOP, scientific researcher, "St. Spiridon" Clinical County Hospital, Iasi</i> <i>Alexandru GRIBINCEA, PhD, Professor, Free International University of Moldova</i>	
COOPERATION IN THE FIELD OF ECONOMICS, OF SCIENCE AND MEDICINE IN EUROPE.....	79

<i>Victoria COCIUG, PhD, Associate Professor, Academy of Economic Studies of Moldova</i> <i>Victoria POSTOLACHE (DOGOTARI), PhD Student, Academy of Economic Studies of Moldova</i>	
IMPLICATIONS OF CREDIT RISK TRANSFER ON BANK PERFORMANCES.....	87
<i>Igor PRISAC, PhD, Lecturer, “Divitia Gratiae” University</i>	
INVESTMENTS AND ENTREPRENEURIAL FACTOR IN PROVIDING SUSTAINABLE JOBS.....	96
<i>Irina ARTEMENKO, Graduate Student, Kyiv National Economic University named after V. Hetman</i>	
GRADING OF INDUSTRIES BY THE SIZE CRITERION AND ITS IMPACT ON THEIR PLACE AND ROLE IN ECONOMY OF AGRICULTURAL ENTERPRISES.....	101
<i>Ivan LUCHIAN, PhD, Associate Professor, International Institute of Management IMI-NOVA</i>	
GLOBALIZATION AND FINANCIAL CRISES.....	107
<i>Lidia MAIER, scientific researcher, National Institute for Economic Research</i> <i>Iulita BIRCA, scientific researcher, National Institute for Economic Research</i>	
SPIN-OFF COMPANIES AND THEIR ROLE IN KNOWLEDGE-BASED ECONOMY.....	112
<i>Diana CRICLIVAIA, PhD, Associate Professor, Moldova State University</i> <i>Ion CERTAN, PhD, International Relationship Institute of Moldova</i>	
MOLDOVAN TAX ADMINISTRATION: 25 YEARS OF EXPERIENCE AND FUTURE CHALLENGES.....	122
<i>Marian STAN, PhD Student, Academy of Economic Studies of Moldova</i>	
MANAGEMENT OF SPORT COMPLEXES.....	130
<i>Iurie SPIVACENCO, PhD Student, Academy of Economic Studies of Moldova</i>	
ANALYSIS OF FINANCIAL FLOWS IN FOOD INDUSTRY ENTERPRISES.....	134
<i>Ioana-Gabriela FINTINA (GRIGORESCU), PhD Student, Academy of Economic Studies, Bucharest</i>	
EVOLUTION OF REGULATIONS FROM ROMANIAN BANKING SYSTEM – ROMANIAN COMMERCIAL BANK.....	140
<i>Olexiy SAMOYLIKOV, Postgraduate Student, “G. M. Dobrov” Center for scientific and technological potential and science history studies of the NAS of Ukraine</i>	
PUBLIC-PRIVATE PARTNERSHIP IN UKRAINE AS ONE OF THE MECHANISMS TO OVERCOME THE CRISIS TRENDS IN SCIENCE, TECHNOLOGY AND INNOVATION..	147
<i>Silvia ZAHARCO, PhD, Associate Professor, State Agrarian University of Moldova</i>	
EVALUATION OF LIVING STANDARDS IN RURAL AREAS IN THE REPUBLIC OF MOLDOVA.....	150
<i>Mircea PLOTEANU, licentiate in economic sciences, Academy of Economic Studies of Moldova</i> <i>Oleg STRATULAT, PhD, Professor, Academy of Economic Studies of Moldova</i>	
THE RISKS OF BITCOIN USE.....	156
<i>Irina RABOSAPCA, PhD, Center for Fundamental and Applied Research Funding, Academy of Sciences of Moldova</i> <i>Alexandru ROSCA, PhD, Center of Political Research and International Relations, Legal and Political Research Institute, National Contact Point for the Marie Skłodowska-Curie actions</i>	
THE NATIONAL SERVICES NETWORK EURAXESS AS AN EFFECTIVE TOOL FOR INTEGRATION IN THE EUROPEAN RESEARCH AREA.....	161

СОДЕРЖАНИЕ

<i>Симион ЧЕРТАН, доктор хабилитат, профессор, Государственный Аграрный Университет Молдовы</i> <i>Ион ЧЕРТАН, доктор, Институт международных отношений Молдовы</i>	
РАССУЖДЕНИЯ О РАЗВИТИИ НАЦИОНАЛЬНОЙ ЭКОНОМИКИ.....	11
<i>Ольга ГАГАУЗ, доктор хабилитат, конференциар исследователь, Национальный Институт Экономических Исследований</i> <i>Марианна БУЧУЧАНУ-ВРАБИЕ, доктор, конференциар исследователь, Национальный Институт Экономических Исследований</i>	
СОЦИАЛЬНО-ЭКОНОМИЧЕСКОЕ ПОЛОЖЕНИЕ ПОЖИЛЫХ ЛЮДЕЙ.....	21
<i>Бестенигар КАРА, докторант, Турция</i> <i>Седат Хасан КАРАСАОГЛУ, докторант, Турция</i> <i>Салих КАЯ, доктор, профессор, Турция</i>	
ПОЛИТИКА ЭКОНОМИЧЕСКИХ ОТНОШЕНИЙ МЕЖДУ ТУРЦИЕЙ И ЕВРОПЕЙСКИМ СОЮЗОМ.....	26
<i>Сергей ВАМБОЛЬ, доктор техн. наук, профессор, Национальный университет гражданской защиты Украины, Харьков, Украина</i> <i>Виола ВАМБОЛЬ, канд. техн. наук, доцент, Национальный аэрокосмический университет им. Н. Е. Жуковского «ХАИ», Харьков, Украина</i>	
ЭКОНОМИЧЕСКИЙ И ЭНЕРГЕТИЧЕСКИЙ АНАЛИЗ УСОВЕРШЕНСТВОВАННОЙ ТЕХНОЛОГИИ ПЛАЗМЕННОЙ УТИЛИЗАЦИИ ОТХОДОВ.....	31
<i>Людмила МАЛКОЧ, доктор хабилитат, старший научный сотрудник, Институт юридических и политических исследований, Академия экономических знаний Молдовы</i>	
ИНКЛЮЗИВНОСТЬ ДЕТЕЙ С ОСОБЫМИ ОБРАЗОВАТЕЛЬНЫМИ ПОТРЕБНОСТЯМИ В ОБЫЧНЫХ ШКОЛАХ: ОТНОШЕНИЯ И ВОСПРИЯТИЯ УЧЕНИКОВ.....	39
<i>Локман ТОПРАК, доктор, доцент, Университет «Артуклу», Мардин, Турция</i> <i>Гюлсерен ЁЗАЛТАШ СЕРЧЕК, доктор, доцент, Университет «Артуклу», Мардин, Турция</i> <i>Айхан КАРАКАШ, доктор, доцент, Университет города Бартын, Турция</i> <i>Садык СЕРЧЕК, доктор, Университет «Диджле», Диярбакыр, Турция</i>	
СВЯЗЬ МЕЖДУ ЭМОЦИОНАЛЬНЫМ ТРУДОМ, ИСТОЩЕНИЕМ НА РАБОТЕ И НАМЕРЕНИЕМ ПОМЕНИТЬ РАБОТУ: ИССЛЕДОВАНИЕ ПО РАБОТНИКАМ ТУРИСТИЧЕСКИХ АГЕНТСТВ.....	47
<i>Бестенигар КАРА, докторант, Турция</i> <i>Александр ГРИБИНЧА, доктор хабилитат, профессор, Международный Независимый Университет Молдовы</i>	
ЭКОНОМИЧЕСКИЕ ОТНОШЕНИЯ МЕЖДУ ТУРЦИЕЙ И РЕСПУБЛИКОЙ МОЛДОВА.....	58
<i>Пётр РОШКА, доктор хабилитат, профессор, Международный Независимый Университет Молдовы</i> <i>Валериан СЭЛЭВЭСТРУ, докторант, Международный Независимый Университет Молдовы, Румыния</i>	
КОНЦЕПТУАЛЬНЫЕ РАЗМЫШЛЕНИЯ О МЕЖДУНАРОДНОМ ФИНАНСИРОВАНИИ ЭКОНОМИЧЕСКОЙ ДЕЯТЕЛЬНОСТИ.....	67
<i>Наталья МОКАНУ, доктор хабилитат, доцент, Государственный Аграрный Университет Молдовы</i> <i>Лиляна МАРДАРЬ, аспирант, ст. преподаватель, Государственный Аграрный Университет Молдовы</i>	
ВЛИЯНИЕ РАЗВИТИЯ СИСТЕМЫ СОЦИАЛЬНОГО ОБЕСПЕЧЕНИЯ НА СЕЛЬСКО-ХОЗЯЙСТВЕННЫЙ СЕКТОР.....	74
<i>Норина-Консуэла ФОРНА, доктор, профессор, Университет медицины и фармации им. «Гр. Т. Попа», Яссы</i> <i>Дориана ФОРНА АГОП, научный исследователь, больница имени «Св. Спиридона», Яссы</i> <i>Александр ГРИБИНЧА, доктор хабилитат, профессор, Международный Независимый Университет Молдовы</i>	
СОТРУДНИЧЕСТВО В ОБЛАСТИ ЭКОНОМИКИ, НАУКИ И МЕДИЦИНЫ В ЕВРОПЕ....	79

<i>Виктория КОЧУГ, доктор экономических наук, Академия экономических знаний Молдовы</i> <i>Виктория ПОСТОЛАКЕ (ДОГОТАРЬ), докторант, Академия экономических знаний Молдовы</i>	
ВОЗДЕЙСТВИЕ ПЕРЕДАЧИ КРЕДИТНОГО РИСКА НА БАНКОВСКУЮ ЭФФЕКТИВНОСТЬ.....	87
<i>Игорь ПРИСАК, кандидат наук, лектор, Университет «Divitia Gratiae»</i>	
ИНВЕСТИЦИИ И ПРЕДПРИНИМАТЕЛЬСКИЙ ФАКТОР В ОБЕСПЕЧЕНИЕ РАБОЧИХ МЕСТ.....	96
<i>Ирина АРТЕМЕНКО, аспирант, Киевский национальный экономический университет им.В. Гетьмана</i>	
ГРАДАЦИЯ ОТРАСЛЕЙ ЗА КРИТЕРИЕМ РАЗМЕРА И ЕГО ВЛИЯНИЕ НА ИХ МЕСТО И РОЛЬ В ЭКОНОМИКЕ АГРАРНЫХ ПРЕДПРИЯТИЙ.....	101
<i>Иван ЛУКИЯН, доктор, доцент, Международный Институт Менеджмента ИМИИ-НОВА</i>	
ГЛОБАЛИЗАЦИЯ И ФИНАНСОВЫЕ КРИЗИСЫ.....	107
<i>Лидия МАЙЕР, научный исследователь, Национальный Институт Экономических Исследований</i> <i>Иулиита БЫРКЭ, научный исследователь, Национальный Институт Экономических Исследований</i>	
СПИН-ОФФ КОМПАНИИ И ИХ РОЛЬ В НАУКОЕМКОЙ ЭКОНОМИКИ.....	112
<i>Диана КРИКЛИВАЯ, доктор, доцент, Государственный Университет Молдовы</i> <i>Ион ЧЕРТАН, доктор, Молдавский Институт Международных Отношений</i>	
МОЛДАВСКАЯ НАЛОГОВАЯ АДМИНИСТРАЦИЯ: 25 ЛЕТ ОПЫТА И ПЕРСПЕКТИВЫ.....	122
<i>Мариан СТАН, докторант, Академия экономических знаний Молдовы</i>	
МЕНЕДЖМЕНТ СПОРТИВНЫХ КОМПЛЕКСОВ.....	130
<i>Юрий СПИВАЧЕНКО, докторант, Академия экономических знаний Молдовы</i>	
АНАЛИЗ ФИНАНСОВЫХ ПОТОКОВ ПРЕДПРИЯТИЙ ЛЕГКОЙ ПРОМЫШЛЕННОСТИ.....	134
<i>Иоана-Габриела ФЫНТЫНЭ (ТРИГОРЕСКУ), докторант, Академия экономических знаний Бухареста</i>	
ЭВОЛЮЦИЯ ПРАВОВЫХ НОРМ В РУМЫНСКОЙ БАНКОВСКОЙ СИСТЕМЕ – СЛУЧАЙ РКБ (РУМЫНСКИЙ КОММЕРЧЕСКИЙ БАНК).....	140
<i>Алексей САМОЙЛИКОВ, аспирант, Центр исследования научно-технического потенциала и истории науки им. Г. М. Доброва, Национальная Академия Наук Украины</i>	
ГОСУДАРСТВЕННО-ЧАСТНОЕ ПАРТНЕРСТВО В УКРАИНЕ КАК ОДИН ИЗ МЕХАНИЗМОВ ПРЕОДОЛЕНИЯ КРИЗИСНЫХ ТЕНДЕНЦИЙ В ОБЛАСТИ НАУКИ, ТЕХНИКИ И ИННОВАЦИЙ.....	147
<i>Сильвия ЗАХАРКО, доктор, доцент, Государственный Аграрный Университет Молдовы</i>	
ОЦЕНКА УРОВНЯ ЖИЗНИ В СЕЛЬСКОЙ МЕСТНОСТИ В РЕСПУБЛИКЕ МОЛДОВА	150
<i>Мирча ПЛОТЯНУ, Академия экономических знаний Молдовы</i> <i>Олег СТРАТУЛАТ, профессор, доктор, Академия экономических знаний Молдовы</i>	
РИСКИ ИСПОЛЬЗОВАНИЯ БИТКОЙН.....	156
<i>Ирина РАБОШАПКА, доктор, Центр Финансирования Фундаментальных и Прикладных Исследований Академии Наук Молдовы</i> <i>Александр РОШКА, доктор, Центр Политических Исследований Института Юридических и Политических Исследований Академии Наук Молдовы</i>	
НАЦИОНАЛЬНАЯ СЕТЬ EURAXESS В КАЧЕСТВЕ ЭФФЕКТИВНОГО ИНСТРУМЕНТА ДЛЯ ИНТЕГРАЦИИ В ЕВРОПЕЙСКОЕ ИССЛЕДОВАТЕЛЬСКОЕ ПРОСТРАНСТВО.....	161

**THE RELATION BETWEEN EMOTIONAL LABOR, JOB BURNOUT
AND INTENTION TO TURNOVER: A RESEARCH ON TRAVEL AGENCY WORKERS**

*Lokman TOPRAK¹, PhD, Assistant Professor,
Mardin "Artuklu" University, Turkey*

*Gülseren ÖZALTAŞ SERÇEK², PhD, Assistant Professor,
Mardin "Artuklu" University, Turkey*

*Ayhan KARAKAŞ³, PhD, Assistant Professor,
Bartın University, Turkey*

Sadık SERÇEK⁴, PhD, "Dicle" University, Turkey

The aim of this study is to show the relation between emotional labor, job burnout and intention to turnover of travel agency workers, and to develop appropriate suggestions in the light of obtained findings. For this aim, a survey is applied to travel agency workers which is one of the emotional labor-intensive jobs. According to the results of this research, emotional labor behaviors of travel agency workers influence job burnout negatively and their level of job burnout influences intention to turnover positively. However, any relation between emotional labor and intention to turnover was not found.

Key words: *emotional labor, job burnout, intention to turnover, hotel employees.*

Scopul acestui studiu este de a prezenta relația dintre impactul emoțional al muncii, epuizarea la locul de muncă și intenția de schimbare a locului de muncă a lucrătorilor agențiilor de turism și de a dezvolta propuneri adecvate în lumina constatărilor obținute. De aceea, a fost aplicat un sondaj pentru lucrătorii agențiilor de turism, care reprezintă un loc de lucru cu impact emoțional de intensitate mare. Conform rezultatelor acestei cercetări, comportamentul în urma impactului emoțional al muncii asupra lucrătorilor agențiilor de turism, influențează în mod negativ gradul de epuizare la locul de muncă, iar gradul de epuizare la locul de muncă influențează în mod pozitiv intenția de schimbare a locului de muncă. Cu toate acestea, o relație între impactul emoțional și intenția de schimbare a locului de muncă nu a fost stabilită.

Cuvinte-cheie: *impact emoțional al muncii, epuizare la locul de muncă, intenție de schimbare a locului de muncă, angajați ai hotelului.*

Цель данного исследования – показать связь между эмоциональным трудом, истощения на работе и намерения поменять работу, и разрабатывать соответствующие предложения с учетом полученных результатов. Для этой цели применяется опрос в турагентствах по сотрудникам, работой которых считается одной из эмоциональных и трудоёмких. Согласно результатам этого исследования, эмоциональное трудовое поведение работников турагентств влияет над уровнем истощения на работе отрицательно, а уровень истощения на работе влияет над намерением поменять работу положительно. Однако какой-либо связи между эмоциональным трудом и намерение поменять работу не найдено.

Ключевые слова: *эмоциональный труд, истощение на работе, намерение поменять работу, сотрудники гостиницы.*

JEL Classification: L83; L84.

Introduction. Previously, emotions were not seen as an important factor in the researchs regarding organizational citizenship. Most of the organization theories tend to trivialize or marginalize the re-invention of emotions [34] and a large number of organizational studies were based on the assumption

¹ © Lokman TOPRAK, topraklokman@gmail.com

² © Gülseren ÖZALTAŞ SERÇEK, gulserenozaltas@artuklu.edu.tr

³ © Ayhan KARAKAŞ, akarakas@bartin.edu.tr

⁴ © Sadık SERÇEK, sadik.sercek@dicle.edu.tr

that human-beings are creatures whose inefficient irrationality cannot be trusted [25]. However, recently it is possible to see various studies which introduce the importance of emotions in working life by putting forward their positive and negative effects in workplace [10], [36], [46].

Additionally, unconditional customer satisfaction plays an important role for the concept of total quality which is introduced by global competition in service sector [17]. For this, many employers determine the appropriate attitude toward customers and make the emotional labor behaviors which needs to be displayed obligatory for personnel through in-company trainings. Whether employees display these behaviours sincerely or they pretend through masking may end up with job satisfaction and job burnout [23], [44].

Therefore, the general aim of this study is to show the relation between emotional labor, job burnout and intention to turnover and to develop appropriate suggestions in the light of obtained findings. For this aim, the variables of emotional labor process of travel agency workers, which is one of the emotional labor-intensive jobs, and their opinions on job satisfaction are tried to be determined.

The aims of study:

1. Do emotional labor behaviors of participants vary according to demographical variables?
2. Does level of job burnout of participants vary according to demographical variables?
3. Does participants' intention to turnover vary according to demographical variables?
4. Is there a significant relation between participants' emotional labor behaviors and their level of job burnout?
5. Is there a significant relation between participants' emotional labor behaviors and their intention to turnover?
6. Is participants' level of job burnout affected by their emotional labor behaviors?
7. Is participants' intention to turnover affected by their emotional labor behaviors?
8. Does the effect of emotional labor behavior on that participants' intention to turnover is affected by their level of job burnout?

Literature Review

The Concepts of Emotion and Emotional Labor in Companies

Although previously emotion was not a widely used phenomenon, it has been an area on which various studies were conducted and various remarks was made since late 1800s. Because examining feelings and emotional conditions of human-beings and making predictions about their effects have a position which draws attraction in literature, it is possible to see various biological, psychological, social and cultural explanations of feelings and emotions. Especially since 1980s, the existence of emotions in working life, their forms of expression and their role in organizational success are started to be discussed increasingly [54]. From past to present, researchers have discusses the concept of emotion through different point of views. Whereas in past it is emphasized that emotions affect the process of rational reasoning negatively, many researches which is made nowadays suggest that emotions actually lead people to realist thinking [47]. In a manner of speaking, contrary to rationalist approaches, emotions are moods which mobilize and energize people. Likewise, "motus anima" which refers to emotion in Latin means "mobilizing soul" [13]. Therefore, emotions which are experienced in daily life have a strong influence on human behavior.

"Emotional labor is a form of labor which workers have to perform in order to meet job's requirements in jobs which necessitates intimate relationship, and it includes transforming emotions" [53]. The concept of emotional labor has been described in different ways by authors. According to Özkaplan, emotional labor is "a part of the package which companies sell to customer". According to her, whereas industrial worker sells his/her manual labor and information technology worker sells his/her intellectual labor, emotional worker sell his/her "smiles" [38]. According to Ashforth and Humphrey who examine emotional labor through the perspective of the theory of social identity, emotional labor is expressed as the action of displaying appropriate emotion [4].

In the light of these descriptions, the concept of emotional labor can be stated as that employees control their emotions to create positive relationships with customers in order to guarantee customer satisfaction and they display emotions which company wants to be displayed instead of their own emotions [29].

Dimensions of Emotional Labor

One of the important points regarding the phenomenon of emotional labor is about in which form employees display emotions toward customers. In this context, emotional labor behaviors have various dimensions in literature. Surface acting as one of these dimensions is to pretend that actually nonexistent emotions exist [23]; in other words it refers to that one represses his/her emotions through emotional masking and pretends by displaying fake emotions [15]. A worker who pretends by superficially displaying emotional labor behaviors toward customers, actually acts as if he/she feels the emotions that his/her job requires while he/she is working even if he/she feels different emotions [7]. It is stated that in surface acting employee experiences emotional contradiction in a great level [24], [30]. Hence, the dimension of surface acting is also referred as emotional contradiction in relevant literature [27], [32], [60].

Considering emotional effort (which is also called deep acting in literature) as another dimension of emotional labor, one tries to synchronize his/her actual emotions with expected behaviors. According to Kruml and Geddes [32], this dimension is the basis of the phenomenon of emotional labor. For employee, it requires too much effort to empathize with customer, to make customer pleased with service which he/she buys, and to approach with positive emotions by understanding the conditions which make customer difficult/aggressive [23]. In addition to that employee does not perform his/her own emotions either in emotional contradiction which includes the display of surface acting or in emotional effort, it is possible to say that there is a difference between these two forms of emotional acting. In surface acting, employee does not feel, but only acts. On the contrary, in emotional effort, employee tries to actually feel emotions he/she reflects. This situation is exemplified as an actor/actress who loses himself/herself in his/her role [33]. According to this, in surface acting, displaying emotional labor rules which are determined by the organization is an externally imposed obligation; in emotional effort, it is a necessity based on internal motivation. Because behaviors are supported by actual emotions in emotional effort, this situation may make customer relations more sincere. However, at this point, it is necessary to indicate one more time that in both situations of emotional labor, acting within the rules determined by employer or administration is the situation [43].

Another dimension of emotional labor is the expression of genuine emotion. Ashforth and Humphrey (1993: 33) mention that in addition to surface acting and emotional effort there might be situations in which workers genuinely experience expected emotion; and they refer this type of acting as the expression of genuine emotion. The employee who displays his/her emotions through this way does not pretend toward customer, and acts in this way because he/she is ready to help and experiences positive emotions [16]. On the other hand, Morris and Feldman tries to bring a holistic approach to the issue. According to them, either surface acting or emotional effort or expression of genuine emotions, all of them require effort in a certain extent; because the aim of all behaviors is to fulfill the requirements of emotional behavior rules determined by the organization [37].

Intention to Turnover

Intention to turnover is destructive and active actions made by employees in situations they feel unsatisfied about the working conditions [49]. There is a widespread opinion that intention to turnover affects organizational effectiveness. By detecting the factors which influence intention to turnover, researchers can predict and explain turnover behaviors in advance and managers can take precautions in order to avoid possible turnovers [26]. In many researches, job satisfaction is pointed out as the most significant factor among factors which affect intention to turnover.

Intention to turnover is an early indication for actual absenteeism and it brings costs in a significant extent. In literature, there are theoretical and empirical findings for that there is a negative relation between intention to turnover and job satisfaction [28], [50], [52].

Employees' intention to turnover causes several practical problems such as loss of skills, additional staff and increase in managerial costs. Environmental factors which influence employees' intention to turnover are organizational culture and values of organization, relationships with coworkers, demands and expectations regarding job/role, and opportunities for career development and reward structures such as

autonomy [52]. Factors which avoid turnover are job satisfaction, investments on job, alternative job opportunities and organizational rewards.

Job Burnout

The concept of burnout was firstly described by Freudenberger in 1974 as failure, exhaustion, loss of energy and power as a result of overloading or exhaustion in individual's internal resources and energy as a result of unsatisfied desires.

Among psychological, behavioral and physical problems caused by organizational stress, some different reactions were observed in 1970s and they were denominated as burnout. The feature of burnout which distinguishes it from other reactions caused by organizational sources of stress is that it appears as a result of employees' frequent and intense interactions with people they encounter as a part of their job (Torun, 1997).

In order to detect levels of burnout, Burnout Inventory designed by Maslach was used. According to Maslach, burnout is described as the situation which is experienced subjectively, is derived from working in environments with intense emotional expectations for a long time, and is accompanied by indications such as physical exhaustion, desperation, hopelessness, disappointment, development of a negative self-conception, development of negative attitudes toward job, workplace, employees and life (Çokluk, 2000). Emotional exhaustion is the dimension of burnout related with stress and refers to the decrease in individual's emotional and physical sources. The most important sources for this process are being overloaded by work and interpersonal conflicts in workplace. Employees, at this stage, feel that they "get thin" and "get emptied" like they cannot be "refilled" (Solmuş, 2004:103). Desensitization manifests in the forms that the service or product one provides causes contradiction in the eyes of buyers, that one ignores the features which make service/product quality, that one embraces a humiliating approach toward people, that one categorizes people and that one keeps his/her distance with people who he/she provides service (Maslach et al., 2001: 403; Leiter and Maslach, 1988: 297). Low sense of personal success causes depression about employee's feeling of ineligibility and not being able to sufficiently handle the work stress. Additionally, it gets deeper through lack of social support and unrecognized occupational development opportunities (Maslach, 1998; Maslach, Schaufeli and Leiter, 2001). As a result of individuals' negative self-evaluation, an unsuccessfulness in job and relationships with people who one encounters as a part of his/her job and a decrease in feeling of competence are seen. These people, who think that they can't make progress in their jobs and even they drop behind, feel guilty (Dilsiz, 2006: 14).

In accomodation establishments, service provision to customers occurs in an integrated way with the products they buy. Customers who enjoy accomodation establishments pay attention to this point. Customers generally decide whether the physical standards of accomodation establishments meet their expectations before they decide in which place they will be for their vacation. After they decide, they compare the service qualities. For consumers, it becomes easier because of raising awareness of consumers who buy touristic products, of easier access to information and of existence of information regarding quality of product and service of accomodation establishments on the internet. Because of the raising awareness and opportunities of consumers and because professionals in the sector care about service quality and customer satisfaction, it became inevitable to care about the human factor who produces service [56].

Studies on Emotional Labor and Business Behavior

Emotional labor became a part of the literature after it is described as selling emotions in return of wage in Hochschild's (1983) study. Emotional labor is studied mostly on service sector employees; these studies are mostly focused on customer service representatives [1], [11], call center employees [22], [48], (Özkan, 2011), healthcare workers (Mikolajczak, Menil & Luminet, 2007; Çaldağ, 2010), [31], shopping center workers [8], [16], [45], education workers [55], (Kaya, 2009), finance workers [37], [42], Diamond, 2005).

Among studies on emotional labor, employees in tourism establishments and tourism workers are started to be studied. Even if it is a quite new concept in tourism area, there are many qualitative and quantitative researches about emotional labor [12], [21], [24], [27], [30], [57], [58]. For instance, Seymour (2000) conducted interviews with employees in traditional silver service restaurants and employees in fast-food restarutants in order to measure the levels of emotional labor in food and beverage establishments with two different styles of service delivery; he detected that intensity of emotional labor in traditional establishments is higher. Kim (2008) examined the priorities and results of two strategies of emotional labor (surface and deep acting) in accomodation industry. The study showed that employees

who display surface acting get more exhausted than employees who display deep acting. Zapf and Holz (2006), in their study on hotel establishments, food and beverage establishments and call centers in Germany, found that there is a close relation between emotional labor and burnout syndrome (Avcı and Kılıç, 2010: 293). Chen et al. (2009), tried to identify how students' will to work and emotional awareness during thire period of internship affect their job satisfaction; they detected that emotional awareness and will to work affect job satisfaction positively.

In Turkey's literature, Avcı and Boylu (2010) made validation for the level of measurement developed by Chu and Murmann (2006) through a research on undergraduate and graduate tourism students. Avcı and Kılıç (2010), with same level of measurement, tried to identify in which degree emotional labor behaviors of employees in accomodation sector differ. In this research, emotional labor behaviors discussed in terms of "emotional effort" and "emotional contradiction" dimensions; it is observed that employees' emotional labor differs from the dimension of "emotional contradiction". Similarly, Pala and Tepeci (2009) conducted a resarch on levels and dimensions of emotional labor of employees in tourism establishments; dimensions which constitute emotional labor in tourism establishments were identified as "deep acting" and "surface acting". Kozak and Güçlü (2008) made a research in order to put forward in what extent factors of emotional labor are taken into consideration during the recruitment process in tourism establishments; at the end of the research they found that the factor of "genuine behavior" among emotional labor factors is the one which is paid most attention. In Genç's (2013) study, it is observed that level of emotional labor and emotional intelligence of employees in tourism establishments affect their job satisfaction, and considering the influence of emotional intelligence on job satisfaction, emotional labor partially mediates. Similarly, many researches in literature of tourism area emphasize that emotional management affects job performances of employees [36].

In provision of services, because service employees whose physical, mental and emotional labor are demanded create added value for service product specifically in accomodation industry, emotional labor and emotional management are seen as important phenomena [12], [57].

There are researches which examine tourism employees' intention to turnover [40], level of job burnout and job satisfaction [2], [3], [6], [18], [41], [56]. According to these researches, employees encounter with burnout syndrome and it affects their performance and hence businesses' service quality.

Methodology

Population and Sample

This research is made on employees of travel agencies in Diyarbakır. All population was tried to be reached and 110 people were reached.

Data Collection Tool

In research, survey was used for data collection. Surveys were made by directly going to travel agencies and through face to face talking. Sirveys were made between January and March in 2015.

Among levels of measurement used in surveys, the ones regarding emotional labor were taken from 12-question Tourism Employees Emotional Labor level of measurement which was prepared Chu and Murmann (2006) and translated into Turkish by Pala and Tepeci (2008) and Boylu and Avcı (2010); the ones regarding job burnout were taken from 22-question Maslach Burnout Inventory which was developed by Maslach and Jackson (1981) and translated into Turkish by Ergin (1992); and ones regarding intention to turnover were taken from 5-question level of measurement prepared by Blau and Boal (1989) and translated into Turkish by Zayas (2006) and Yalçın (2010). Negative statements in level of measurement were inputted into the statistical programme in computer through reverse coding [5], [9], [12], [19], [35], [39], [59].

Analysis of Data

For validity and reliability of research, reliability test and confirmatory factor analysis were made.

In order to test hypotheses of research, descriptive statistical tests, percentage, frequency, mode, median, variance and standard deviation, crosstabs were included [14].

Correlation analysis was used in order to find the relation between variables and regression analysis was used in order to find interaction and mediation between variables.

Validity and Reliability Studies

Common point in descriptions and explanations about validity is that level of measurement correctly measures what is supposed to be measured. Because levels of measurement of emotional labor, job burnout and intention to turnover have been already tested, validation test was not required.

Confirmatory factor analysis, CFA, was made and it confirmed that levels of measurement correspond to factors given in literature.

As a coefficient of reliability, Cronbach's Alpha statistic was used and it determined that Cronbach's Alpha statistic is located between 0,621 and 0,832. Therefore, it is possible to say that levels of measurement are in a sufficient level of reliability.

Table 1

Values of Reliability of Levels of Measurement

Levels of Measurement	Results of Authors	Results of Researcher
<i>Emotional Labor</i>		0,621
<i>Surface Acting</i>	0,710 (Pala and Tepeci, 2010)	0,729
<i>Deep Acting</i>	0,851 (Pala and Tepeci, 2010)	0,812
<i>Job Burnout</i>	0,789 (Ergin,1992)	
<i>Emotional Exhaustion</i>	0,83 (Ergin,1992)	0,832
<i>Desensitization</i>	0,65 (Ergin,1992)	0,796
<i>Low Sense of Personal Success</i>	0,72 (Ergin,1992)	0,676
<i>Intention to Turnover</i>	0,83 (Zayas, 2006)	0,803

Source: Made by researcher.

Result of Confirmatory Factor Analysis of Level of Measurement of Emotional Labor

First level factorial structure of level of measurement of emotional labor which includes two sub-dimensions and 12 articles (six articles about surface acting and six articles about deep acting) was tested via computer programme. In five-point likert scale, covariance matrix was created via method of calculation of maximum likelihood and through data collected from 110 subjects (Kline, 2011). Scheme of values of parameter including first level confirmatory factor analysis of the scale was created. Values of goodness of fit which were obtained as a result of first level CFA ($\chi^2[51, N=110]=84,718$; $p<0.01$; $\chi^2/sd=1,66$; $RMSEA=0,078$; $CFI= 0,918$; $GFI=0,885$) show that two-factor model which was suggested is acceptable and compatible with data. These results introduces that obtained data and anticipated theoretical structure of level of measurement of emotional labor (two-factor model) are compatible.

First level factorial structure of level of measurement of intention to turnover which includes one dimension and 5 articles was tested via programme called LISREL 8.5 (Scientific Software International). In five-point likert scale, covariance matrix was created via method of calculation of maximum likelihood and through data collected from 536 subjects (Kline, 2011). Scheme of values of parameter including first level confirmatory factor analysis of the scale was presented above as Scheme 3. Values of goodness of fit which were obtained as a result of first level CFA ($\chi^2[4, N=110]=5,787$; $p<0.01$; $\chi^2/sd=1,446$; $RMSEA=0,064$; $CFI= 0,992$; $GFI=0,978$) show that one-factor model which was suggested is acceptable and compatible with data. These results introduces that obtained data and anticipated theoretical structure of level of measurement of intention to turnover (one-factor model) are compatible.

First level factorial structure of level of measurement of job burnout which includes three dimensions and 22 articles (9 articles about emotional exhaustion, 5 articles about desensitization and 8 articles about personal failure) was tested via programme called LISREL 8.5 (Scientific Software International). In five-point likert scale, covariance matrix was created via method of calculation of maximum likelihood and through data collected from 536 subjects (Kline, 2011). Scheme of values of parameter including first level confirmatory factor analysis of the scale was presented above as Scheme 4. Values of goodness of fit which are obtained as a result of first level CFA ($\chi^2[203, N=110]=436,203$; $p<0.01$; $\chi^2/sd=2,149$; $RMSEA=0,103$; $CFI= 0,741$; $GFI=0,754$) show that three-factor model which was suggested is acceptable and compatible with data. These results introduces that obtained data and anticipated theoretical structure of level of measurement of job burnout (three-factor model) are compatible.

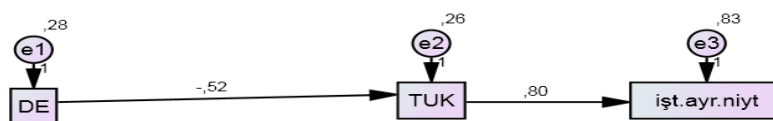
Data Analysis and Findings

66.4% of participants are male and 33.6% of them are female. 24.5% of participants are married and 75.5% of them are single. 44.5% of participants are graduated from high school, 36.4% of them are graduated associate degree program and 19.1% of them are graduated from university. 66.5% of participants received tourism education and 34.5% of them did not.

Model of Research

In this research, for testing hypotheses, model called SEM was used and the model below was obtained. According to this model, employees' emotional labor behaviors affect job burnout negatively

and significantly, and their level of job burnout affect their intention to turnover positively and significantly. However, their emotional labor behaviors do not significantly affect their intention to turnover. Values of goodness of fit ($\chi^2[1, N=110]=1,110$; $p<0.01$; $\chi^2/sd=1,110$; RMSEA=0,032; CFI=0,998; GFI=0,993) are between acceptable values.



Schema 1. Model of Research

At the end of the research, following results was reached: Considering the effect of emotional labor behaviors on intention to turnover, job burnout does not have mediation effect.

Correlation Analysis

Results of correlation analysis which was made in order to find the relation between dimensions and the level of this relation can be seen in the Table 2.

Table 2

Interdimensional Correlation Table							
		1	2	3	4	5	6
Deepacting 1	Correlation	1	-,229*	-,361**	-,169	-,407**	,004
	Significance		,016	,000	,078	,000	,964
	N	110	110	110	110	110	110
Emotionalexhaustion 2	Correlation	-,229*	1	,739**	-,253**	-,134	,555**
	Significance	,016		,000	,008	,164	,000
	N	110	110	110	110	110	110
Desensitization 3	Correlation	-,361**	,739**	1	-,220*	-,067	,447**
	Significance	,000	,000		,021	,488	,000
	N	110	110	110	110	110	110
Surfaceacting 4	Correlation	-,169	-,253**	-,220*	1	,234*	-,183
	Significance	,078	,008	,021		,014	,055
	N	110	110	110	110	110	110
Personalfailure 5	Correlation	-,407**	-,134	-,067	,234*	1	-,142
	Significance	,000	,164	,488	,014		,139
	N	110	110	110	110	110	110
Int. to. turnover 6	Correlation	,004	,555**	,447**	-,183	-,142	1
	Significance	,964	,000	,000	,055	,139	
	N	110	110	110	110	110	110
*. Correlation is significant in the level of 0.05.							
**. Correlation is significant in the level of 0.01.							

Source: Made by researcher.

According to the table above, the dimension of deep acting among strategies of emotional labor is related with all dimensions of job burnout in reverse direction and in medium level. This means that when tendency to display deep acting increases, level of job burnout decreases. Similarly dimension of surface acting also is related with all dimensions of job burnout in reverse direction and in medium level. However, because reverse coding was made before the analysis of data, reverse direction of surface acting refers normally to same direction. This means that when tendency to display surface acting increases, level of job burnout increases. Intention to turnover is related only with sub-dimensions of job burnout called emotional exhaustion and desensitization in same direction. This means that when emotional exhaustion and desensitization increases, intention to turnover increases. Any relation between intention to turnover and deep acting was not found.

In studies on emotional labor and job burnout, Dijk and Brown (2006), in their study on employees of two historical establishments which provide service for tourists, reached the result that emotional labor affects emotional exhaustion. Hwa (2012:121), in his/her study on front office employees, found that surface acting affects emotional exhaustion positively and deep acting affects emotional exhaustion negatively. Kim (2008), in his/her study on employees in tourism sector, suggests that surface acting has a medium level and positive significant influence on emotional exhaustion and deep acting does not have a significant influence. Basım, Beğenirbaş and Can Yalçın (2013), detected that surface acting affects emotional exhaustion positively and deep acting affects emotional exhaustion negatively. Grandey, Fisk and Steiner (2005: 900), suggests that obligation to regulate emotions causes emotional exhaustion. Brotheridge and Grandey [11], in their research on the effect of emotional labor on emotional exhaustion of employees from different sectors, found that surface acting affects the dimension of desensitization positively and significantly, and it affects the dimension of sense of personal success negatively and significantly; deep acting affects only dimension of low sense of personal success positively and significantly [11]. Glomb and Tews, in their study to develop a level of measurement for emotional labor, found a significant and positive relation between surface acting and emotional exhaustion [21]. Mikolajczak, Menil and Luminet (2007), reached the result that surface acting affects job burnout negatively and significantly, and that deep acting affects job burnout positively and significantly.

In studies on the relation between emotional labor and intention to turnover, Karatepe and Aleshinloye (2009), in their research on hotel employees, indicates that affective disharmony and emotional exhaustion influence intention to turnover positively and significantly, and that emotional exhaustion has a partially mediation effect on the effect of affective disharmony on intention to turnover. Goodwin, Groth and Frenkel (2011), in their research in which they examine the relation between emotional labor, job performance and intention to turnover, suggest that deep acting affects job burnout and intention to turnover positively and significantly, and that surface acting affects emotional exhaustion positively and significantly [22].

Wong and Wang indicate that emotional behaviors of tour leaders affect their interactions with tourist and their ability of problem solving [58]. Gürsoy, Boylu and Avcı, in their study on trainees, found that emotional labor affects job satisfaction negatively and significantly [24].

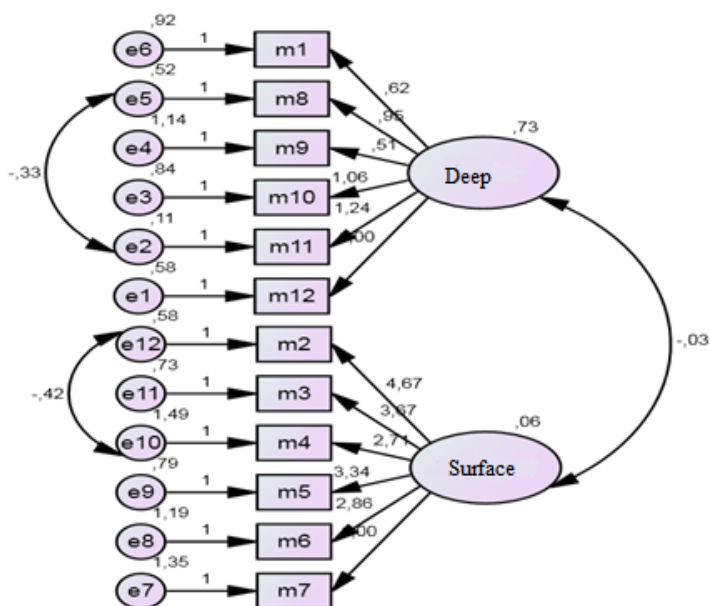
Conclusion. First and important impression of customers regarding service quality is constituted of behaviors displayed by employees who provide service. Therefore, examining levels and dimensions of emotional labor is significant for companies in order to create advantage in competition by guaranteeing efficiency in recruitment in human resources management and employing right person in right area. Labor-intensivity, customer centricity and high level of rates of employee turnover makes human resources management more important for businesses. In this framework, success of companies which aim to become successful in service sector can be ensured by recruiting workers who tend to display emotional labor and by not employing ones who do not. Whereas knowledge and skills are learned through experiences, emotions are not learned or cannot be changed. Additionally, employees who tend to display emotional labor do not encounter with negative situations such as alienation, physical or emotional stress when business asks for cheerful and sincere behavior [5], [39].

This research was conducted in order to introduce travel agency personnels' level of emotional labor, level of job burnout and intention to turnover, and the relation between them.

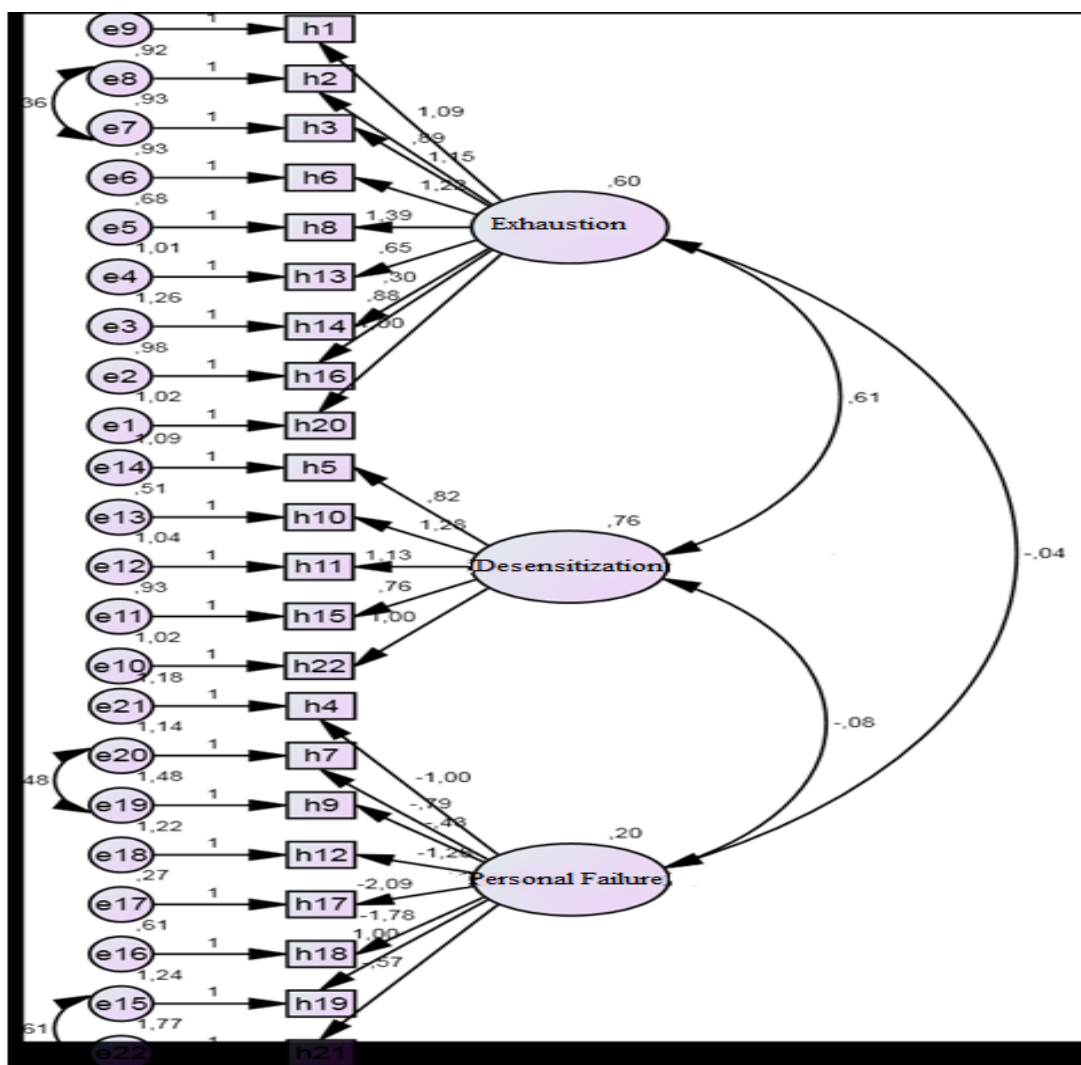
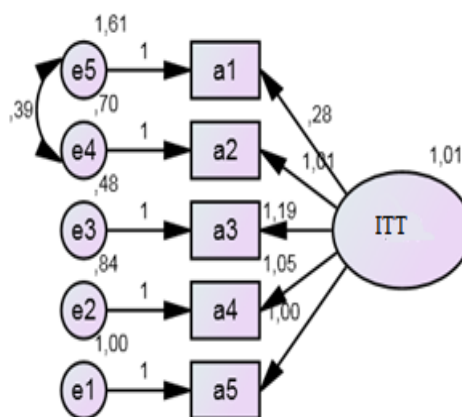
In another research, any difference in dimensions of emotional labor was not found regarding employees' demographical characteristics such as their age, educational background, seniority, marital status and total working hours. [51]. In researches conducted, results on the effect of working hours on deep acting are obtained [37], [55]. According to the results of researches mentioned, increase in working hours increases employees' tendency to display deep acting.

Appendix:

Emotional Labor Confirmatory Factor Analysis



Intention to Turnover Confirmatory Factor Analysis



Job Burnout Confirmatory Factor Analysis

REFERENCES

1. ABRAHAM, R. Emotional dissonance in organizations: A conceptualization of consequences, mediators and moderators. In: *Leadership & Organization Development Journal*. 1998, vol. 19 (3), pp. 137-146.
2. Akoğlan, M., Kozak, N. Türkiye'de Konaklama Sektöründe Çalışan Kadınların Tükenmişlik Durumları Üzerine Bir Araştırma. In: *Turizm Akademik*. 2001, no. 2, pp. 11-19.
3. ALTAY, H., AKGÜL, V. Seyahat Acentalarının Çalışanlarının Tükenmişlik Düzeyi. In: *Mustafa Kemal Üniversitesi Sosyal Bilimler Enstitüsü Dergisi*. 2010, cilt 7 (14), ss. 87-112.
4. ASHFORTH, B.E., HUMPHREY, R.H. Emotional labor in service roles: The influence of identity. In: *Academy of management review*. 1993, vol. 18 (1), pp. 88-115.
5. AVCI, U., BOYLU, Y. Türk turizm çalışanları için duygusal emek geçerlemesi. In: *SOID Seyahat ve Otel İşletmeciliği Dergisi*. 2010, cilt 7 (2), ss. 20-29.
6. BAHAR, E. *Tükenmişlik sendromu, otel işletmelerinde ön büro çalışanlarında bir uygulama: yüksek lisans tezi*. Adnan Menderes Üniversitesi Sosyal Bilimler Enstitüsü, Turizm İşletmeciliği Anabilim Dalı. Aydın, 2006.
7. BAŞBUĞ, G., BALLI, E., OKTUĞ, Z. Duygusal Emegin İş Memnuniyetine Etkisi: Çağrı Merkezi Çalışanlarına Yönelik Bir Çalışma. In: *Sosyal Siyaset Konferansları Dergisi*. 2010, sayı 58, ss. 253-274.
8. BAYRAM, N., AYTAC, S., DURSUN, S. Emotional labor and burnout at work: a study from Turkey. In: *Procedia-Social and Behavioral Sciences*. 2012, vol. 65, pp. 300-305.
9. BLAU, G., BOAL, K. Using job involvement and organizational commitment interactively to predict turnover. In: *Journal of management*. 1989, vol. 15 (1), pp. 115-127.
10. BRIEF, A.P., WEISS, H.M. Organizational behavior: Affect in the workplace. In: *Annual review of psychology*. 2002, vol. 53 (1), pp. 279-307.
11. BROTHERIDGE, C.M., GRANDEY, A.A. Emotional labor and burnout: Comparing two perspectives of "people work". In: *Journal of vocational behavior*. 2002, vol. 60 (1), pp. 17-39.
12. CHU, K.H.-L., MURRMANN, S.K. Development and validation of the hospitality emotional labor scale. In: *Tourism Management*. 2006, vol. 27 (6), pp. 1181-1191.
13. COOPER, R.K., SAWAF, A. *Liderlikte duygusal zekâ*. Çev: A. Ayman ve B. Sancar. İstanbul: Sistem, 1997.
14. CRYER, J.D., MILLER, R.B. *Statistics for business: Data analysis and modelling*. Boston: PWS-Kent, 1991. 811 p. ISBN 0534922392.
15. ÇELİK, M., TURUNÇ, Ö. Duygusal emek ve psikolojik sıkıntı: iş-aile çatışmasının aracılık etkisi. In: *İstanbul Üniversitesi İşletme Fakültesi Dergisi*. 2011, cilt 40 (2), ss. 226-250.
16. DİEFENDORFF, J.M., CROYLE, M.H., GOSSERAND, R.H. The dimensionality and antecedents of emotional labor strategies. In: *Journal of Vocational Behavior*. 2005, vol. 66 (2), pp. 339-357.
17. DOLLARD, M.F., DORMANN, C. et al. Unique aspects of stress in human service work. In: *Australian Psychologist*. 2003, vol. 38 (2), pp. 84-91.
18. DÖNMEZ, B. *Seyahat acentasında çalışan işgörenlerin iş doyumunu ve tükenmişlik düzeyleri arasındaki ilişki: yüksek Lisans Tezi*. Mersin Üniversitesi. Mersin, 2008.
19. ERGİN, C. Doktor ve hemşirelerde tükenmişlik ve Maslach tükenmişlik ölçeğinin uyarlanması. In: VII. Ulusal psikoloji kongresi bilimsel çalışmaları, 22-25 Eylül 1992. Ankara: Hacettepe Üniversitesi, 1992, cilt 22. 25 s. ISBN 975-95760-0-7.
20. FINEMAN, S. *Emotion in organizations*. 2nd edition. Bath: SAGE Publications Ltd, 2000. 304 p. ISBN 978-0761966258.
21. GLOMB, T.M., TEWS, M.J. Emotional labor: a conceptualization and scale development. In: *Journal of Vocational Behavior*. 2004, vol. 64 (1), pp. 1-23.
22. GOODWIN, R.E., GROTH, M., et al. Relationships between emotional labor, job performance, and turnover. In: *Journal of Vocational Behavior*. 2011, vol. 79 (2), pp. 538-548.
23. GRANDEY, A.A. Emotional regulation in the workplace: A new way to conceptualize emotional labor. In: *Journal of occupational health psychology*. 2000, vol. 5 (1), pp. 95-110.
24. GURSOY, D., BOYLU, Y., et al. Identifying the complex relationships among emotional labor and its correlates. In: *International Journal of Hospitality Management*. 2011, vol. 30 (4), pp. 783-794.
25. HARTEL, C., ASHKANASY, N.M. et al. *Emotions in organizational behavior*. Abingdon: Psychology Press. 2005. 452 p. ISBN 9781135609368.
26. HWANG, I.-S., KUO, J. Effects of job satisfaction and perceived alternative employment opportunities on turnover intention: An examination of public sector organizations. In: *Journal of American Academy of Business*. 2006, vol. 8 (2), pp. 254-259.
27. KARATEPE, O.M., ALESHINLOYE, K.D. Emotional dissonance and emotional exhaustion among hotel employees in Nigeria. In: *International Journal of Hospitality Management*. 2009, vol. 28(3), pp. 349-358.
28. KARATEPE, O.M., ULUDAG, O. et al. The effects of selected individual characteristics on frontline employee performance and job satisfaction. In: *Tourism Management*. 2006, vol. 27 (4), pp. 547-560.
29. KAYA, U., SERÇEOĞLU, N. Duygu İşçilerinde İşe Yabancılaşma: Hizmet Sektöründe Bir Araştırma. In: *Çalışma ve Toplum*. 2013, cilt 36 (1), ss. 311-314.
30. KIM, H.J. Hotel service providers' emotional labor: The antecedents and effects on burnout. In: *International Journal of Hospitality Management*. 2008, vol. 27 (2), pp. 151-161.
31. KÖKSEL, L. *İş Yaşamında Duygusal Emek ve Ampirik Bir Çalışma = Emotional labor in business life and an empirical study*: yayınlanmamış yüksek lisans tezi. Celal Bayar University, Institute of Social Sciences. Aydın, 2009.
32. KRUML, S.M., GEDDES, D. Exploring the Dimensions of Emotional Labor The Heart of Hochschild's Work. In: *Management communication quarterly*. 2000, vol. 14 (1), pp. 8-49.

33. MAN, F., ÖZ, C.S. Göründüğü Gibi Olamamak ya da Olduğu Gibi Görünmemek: Çağrı Merkezlerinde Duygusal Emek. In: Çalışma ve Toplum. 2009, cilt 20 (1), ss. 75-94.
34. MARTIN, J., KNOPOFF, K., BECKMAN, C. An alternative to bureaucratic impersonality and emotional labor: Bounded emotionality at The Body Shop. In: Administrative Science Quarterly. 1998, vol.43, no. 2, pp. 429-469.
35. MASLACH, C., JACKSON, S.E. The measurement of experienced burnout. In: Journal of Organizational Behavior. 1981, vol. 2 (2), pp. 99-113.
36. MORRIS, J.A., FELDMAN, D.C. The dimensions, antecedents, and consequences of emotional labor. In: Academy of management review. 1996, vol. 21 (4), pp. 986-1010.
37. ÖZ, E.Ü. *Duygusal emek davranışlarının çalışanların iş sonuçlarına etkisi*. İstanbul: Beta Yayınevi - İktisat - İşletme - Muhasebe Uygulamaları, 2007. ISBN 9752957411.
38. ÖZKAPLAN, N. Duygusal Emek ve Kadın İşi/Erkek İşi. In: Çalışma ve Toplum. 2009, cilt 2 (21), ss. 15-23.
39. PALA, T., TEPECI, M. Turizm İşletmelerinde Çalışanların Duygusal Emek Düzeyi ve Duygusal Emekğin Çalışanların Tutumlarına Etkileri. In: Ulusal Yönetim ve Organizasyon Kongresi, 21-23 mayıs 2009. Eskişehir, 2009, ss. 21-23.
40. PAVESIC, D.V., BRYMER, R.A. Job satisfaction: What's happening to the young managers? In: The Cornell Hotel and Restaurant Administration Quarterly. 1990, vol. 30 (4), pp. 90-96.
41. PELIT, E., TÜRKMEN, F. Otel işletmeleri işgörenlerinin tükenmişlik düzeyleri: yerli ve yabancı zincir otel işletmeleri işgörenleri üzerinde bir araştırma. In: Gazi Üniversitesi İktisadi ve İdari Bilimler Fakültesi Dergisi. 2008, cilt 10 (1), ss. 117-139.
42. PUGH, S.D. Service with a smile: Emotional contagion in the service encounter. In: Academy of management journal. 2001, vol. 44 (5), pp. 1018-1027.
43. PUGLIESI, K. The consequences of emotional labor: Effects on work stress, job satisfaction, and well-being. In: Motivation and Emotion. 1999, vol. 23 (2), pp. 125-154.
44. RAFAELI, A., SUTTON, R.I. Expression of emotion as part of the work role. In: Academy of management review. 1987, vol. 12 (1), pp. 23-37.
45. RAFAELI, A., SUTTON, R.I. Busy stores and demanding customers: How do they affect the display of positive emotion? In: Academy of Management Journal. 1990, vol. 33 (3), pp. 623-637.
46. RAFAELI, A., WORLINE, M. Individual emotion in work organizations. In: Social science information. 2001, vol. 40 (1), pp. 95-123.
47. ROBBINS, S.P., JUDGE, T. *Essentials of organizational behavior*. 7 th edition. New Jersey: Prentice Hall, 2003. 300 p.
48. RUPP, D. E., SPENCER, S. When customers lash out: the effects of customer interactional injustice on emotional labor and the mediating role of discrete emotions. In: Journal of Applied Psychology. 2006, vol. 91 (4), pp. 971-978.
49. RUSBULT, C.E., FARRELL, D. et al. Impact of exchange variables on exit, voice, loyalty, and neglect: An integrative model of responses to declining job satisfaction. In: Academy of Management Journal. 1988, vol. 31 (3), pp. 599-627.
50. SCOTT, A., GRAVELLE, H. et al. Job satisfaction and quitting intentions: a structural model of British general practitioners. In: British Journal of Industrial Relations. 2006, vol. 44, issue 3, pp. 519-540.
51. SEÇER, Ş., MUSTAFA, Y. İşyerinde Tükenmişlik Kaynağı Olarak Duygusal Emek Hemşireler Üzerinde Yapılan Bir Araştırma. In: Ulusal Ergonomi Kongresi Bildiriler Kitabı. 2004, ss. 814-830.
52. TAKASE, M., MAUDE, P., MANIAS, E. Nurses' job dissatisfaction and turnover intention: Methodological myths and an alternative approach. In: Nursing&health sciences. 2005, vol. 7(3), pp. 209-217.
53. TOPATEŞ, H., KALFA, A. Yeni Çalışma İlişkileri Bağlamında Örgütsel Yurttaşlık ve Duygusal Emek. In: İktisat Dergisi. 2011, sayı 513, ss. 423-431.
54. TÜRKAY, O., ÜNAL, A., TAŞAR, O. Motivasyonel ve yapısal etkenler altında duygusal emekğin işe bağlılığa etkisi. In: Uluslararası Yönetim İktisat ve İşletme Dergisi. 2012, cilt 7 (14), ss. 201-222.
55. UYSAL, A.A. *Öğretmenlerde gözlenen duygusal yaşantı örüntülerinin ve duygusal işçiliğin mesleki iş doyumunu ve tükenmişlik üzerine etkisi*: yüksek lisans tezi. Muğla Üniversitesi. Muğla, 2007.
56. ÜNGÖREN, E., DOĞAN, H., ÖZMEN, M. Otel Çalışanlarının Tükenmişlik ve İş Tatmin Düzeyleri İlişkisi. In: Journal of Yaşar University. 2010, vol. 17 (5), pp. 2922-2237.
57. VAN DIJK, P.A., BROWN, A.K. Emotional labour and negative job outcomes: an evaluation of the mediating role of emotional dissonance. In: Journal of Management and Organization. 2006, vol. 12, issue 2, pp. 101-115.
58. WONG, J.-Y., WANG, C.-H. Emotional labor of the tour leaders: an exploratory study. In: Tourism Management. 2009, vol. 30, issue 2, april, pp. 249-259.
59. YALÇIN, A. Emotional labor: Dispositional antecedents and the role of affective events. Middle East Technical University. 2010, september. 141 p. [accesat 28 februarie 2015]. Disponibil: <https://etd.lib.metu.edu.tr/upload/12612507/index.pdf>
60. ZAPF, D., HOLZ, M. On the positive and negative effects of emotion work in organizations. In: European Journal of Work and Organizational Psychology. 2006, vol. 15, issue 1, pp. 1-28.
61. ZAYAS, M. *Psychological determinants of commitment and attitudes toward work termination: the effect of locus of control on turnover intention*: master dissertation. Marmara University İstanbul. İstanbul, 2006.

Recommended for publication: 10.07.2015